

IN SPACE AND TIME...

UNIBUILD



SISTEMI E STRUTTURE PER IL MAGAZZINO

METALSISTEM

L'AZIENDA



Costituita nel 1968, la METALSISTEM inizia la sua attività con la progettazione e costruzione di macchine per la profilatura di metalli a freddo. L'esperienza acquisita, i numerosi brevetti altamente innovativi ed il successo ottenuto nelle prime fabbricazioni di profilati in acciaio zincato coinvolgono in breve l'attività aziendale principalmente su quest'ultimo tipo di lavorazione.

Oggi, la METALSISTEM Group è un articolato gruppo aziendale, la cui sede centrale e lo stabilimento principale si trovano a Rovereto. Il Gruppo si configura come una delle industrie più importanti nel settore del Material Handling.

Attraverso l'offerta completa di prodotti e servizi per l'organizzazione del magazzino, l'esposizione delle merci, l'allestimento di grandi superfici, le aziende del Gruppo METALSISTEM sono oggi in grado di offrire soluzioni su misura per rendere più efficiente e razionale l'intero percorso delle merci nell'ambito dello stoccaggio industriale.

Il grande successo della METALSISTEM Group deriva da una precisa scelta imprenditoriale basata sulla ricerca di nuove tecnologie produttive, sullo sviluppo e l'innovazione dei prodotti, con l'ottenimento di brevetti internazionali su prodotti esclusivi mirati alla versatilità ed alla sicurezza. La politica aziendale METALSISTEM consente di presentare alla propria clientela costi conte-

nuti rispetto alla qualità del prodotto offerto, celerità di consegna ed assistenza diretta.

Le numerose linee di prodotto sono pensate e progettate direttamente dal proprio Centro Studi e Ricerche, così come i macchinari e le attrezzature necessarie alla loro produzione. Severi test e prove di laboratorio controllano le materie prime utilizzate ed il prodotto finale, permettendo di migliorarne continuamente l'efficienza e la qualità. Tutti i prodotti hanno elevate caratteristiche strutturali ed assicurano un elevato standard di qualità, riconosciuto e certificato dai più importanti organi di controllo europei quali il TÜV Product Service tedesco, l'Ö-NORM austriaca, l'I.S.P.E.S.L. di Roma, l'ACAI/CISI (Associazione Costruttori Acciaio Italiani - Sezione Costruttori Italiani di Scaffalature Industriali) della quale METALSISTEM S.p.A. fa parte, ed altri. Il sistema di qualità aziendale ISO 9001 è certificato dall'Ente IGQ, Istituto Italiano di Garanzia della Qualità per i prodotti metallurgici.

Il Gruppo METALSISTEM, con un fatturato annuo superiore ai 260 Milioni di Euro, si estende su un'area complessiva di 200.000 m², 120.000 dei quali adibiti alla produzione, e con le proprie consociate commerciali, distribuite sul territorio nazionale e nei principali paesi del mondo, è in grado di soddisfare al meglio le esigenze e le richieste di ogni singola realtà locale.



NORMATIVE DI CALCOLO E SICUREZZA

Il corretto utilizzo del prodotto, sia sotto l'aspetto tecnico che estetico, qualifica sia il produttore che il cliente. METALSISTEM raccomanda perciò la massima professionalità alla clientela ed un utilizzo conforme alle norme e alle caratteristiche espresse nel prospetto e nel Manuale Tecnico Unibuild. I progetti ed i montaggi devono essere quindi eseguiti da personale esperto e qualificato. METALSISTEM declina ogni responsabilità per uso improprio o non specificatamente autorizzato dello scaffale e dei suoi accessori.

l'altezza dei montanti espressa in mm. (figura 1). Per una più dettagliata spiegazione delle tolleranze di montaggio, fare riferimento alla Istruzione Operativa "Assemblaggio Scaffalature Super 4-5-6" cod. ISQ01_04/C_011.

d) Cartelli di portata.

Devono essere fissati in un punto visibile ed indicare la serie, l'anno di costruzione, la portata delle spalle, della coppia correnti o del piano (carichi uniformemente distribuiti), l'unità di carico, la quota del primo livello ed il numero di livelli (vedi figura). Nei soppalchi il cartello di portata deve indicare la portata al m² del piano di calpestio.

e) Sicurezza standard dello scaffale.

È obbligatorio il fissaggio al pavimento con 2 tasselli ad espansione per ogni montante. Nei casi in cui l'altezza della spalla sia:

- superiore a 5 volte la profondità della spalla, con scaffale monofronte;
 - superiore a 10 volte la profondità della spalla, con scaffale bifronte;
- gli scaffali devono essere collegati in sommità con gli appositi distanziali.

Gli scaffali devono essere corredati delle protezioni al piede.

f) Norme di riferimento.

Le norme di riferimento del calcolo teorico sono:

- C.N.R. 10011/88
- C.N.R. 10022/84

Le norme di riferimento per i materiali sono:

- EN 10142
- EN 10147
- EN 10204

g) Strumenti di calcolo.

L'analisi dello stato di sollecitazione è stata eseguita agli elementi finiti utilizzando il programma SICS e le regole di calcolo CISI (Costruttori Italiani Scaffalature Industriali).

h) Portate delle spalle.

Le portate delle spalle sono riportate nel Manuale Tecnico "UNIBUILD", nell'utilizzo del prodotto come portapallet, in funzione della quota della prima coppia di correnti; queste si riferiscono a scaffalature con:

- un minimo di 4 campate consecutive uguali;
- una distanza fra i livelli costante;
- lo stesso carico su tutti i livelli;
- un minimo di 3 livelli per campata.

Dato che tale portata dipende anche da molti altri elementi (numero di livelli, rapporto altezza/profondità, sismicità della zona etc.), Vi preghiamo di consultare l'Ufficio Tecnico ogni volta che il caso possa presentare dei dubbi.

i) Portata/coppia correnti

La portata/coppia correnti è stata calcolata nel

- rispetto delle seguenti condizioni:
- carico uniformemente distribuito;
 - tensione ammissibile per il materiale utilizzato;
 - freccia L/200.

Sono obbligatori i ganci di sicurezza.

l) I soppalchi devono essere corredati di tutti gli elementi di protezione e di sicurezza previsti dalle Norme in vigore.

m) Per soluzioni e/o calcoli fuori standard interpellare l'Ufficio Tecnico METALSISTEM.

La METALSISTEM si riserva la facoltà di apportare in ogni momento quelle modifiche che a suo giudizio riterrà opportune. Dati, caratteristiche e dimensioni s'intendono puramente indicativi.

Ref. N.:	UNIBUILD 300
Sistema:	1998
Anno di costruz.:	30000 Kg
Portata spalla:	3000 kg
Portata piano:	1000 kg
Unità di carico:	1m. N° Livelli: 10
Altezza 1°livello:	

a) Pavimentazioni.

Prima di ogni installazione accertare l'adeguata consistenza dei solai o delle pavimentazioni.

b) Assemblaggio.

L'assemblaggio della scaffalatura deve essere eseguito da personale specializzato secondo gli schemi e le indicazioni riportate nei manuali tecnici, riservando particolare attenzione al serraggio dei bulloni delle spalle e al montaggio di tutti i dispositivi di sicurezza.

c) Allineamento dello scaffale.

Durante il montaggio è necessario verificare i fuori piombo della struttura, sia nel senso della profondità (Z) che nel senso della lunghezza (X). A meno di indicazioni più restrittive, come scostamenti ammissibili dalla perpendicolare, si sceglie per entrambi il valore massimo tra ± 10 mm. e H/350, dove H è

Fig. 1

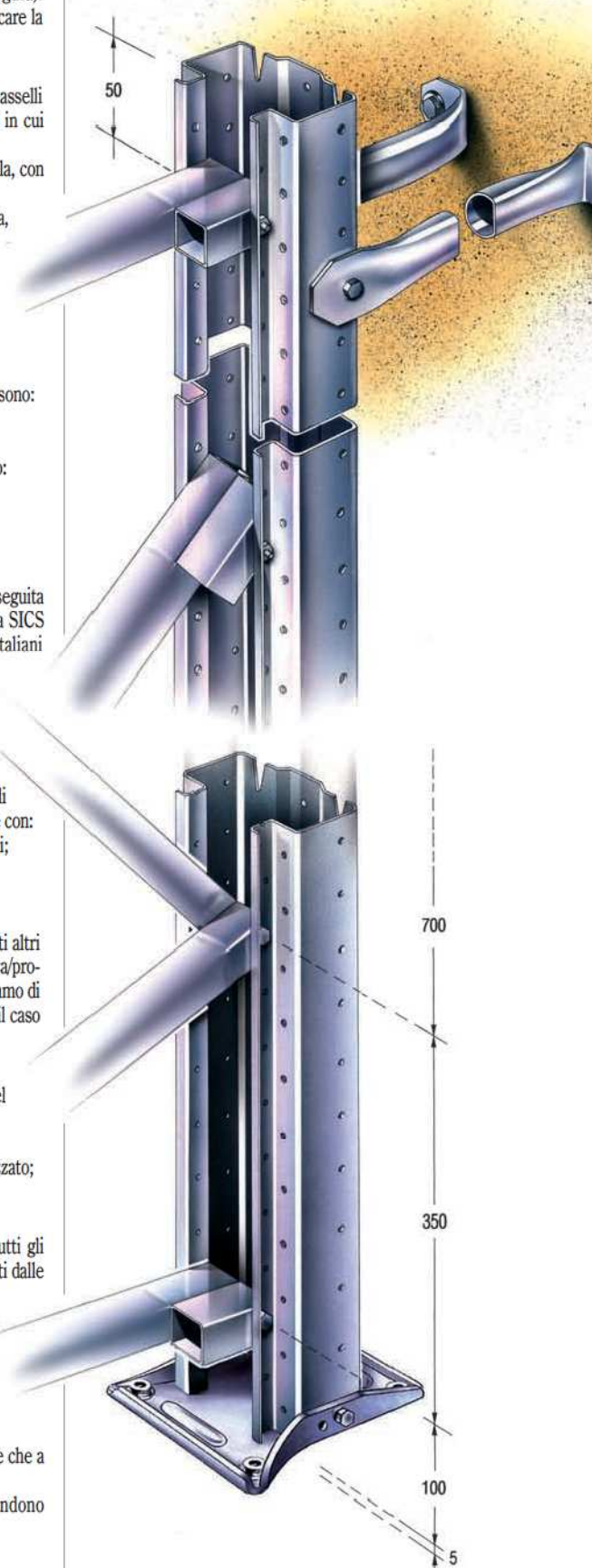
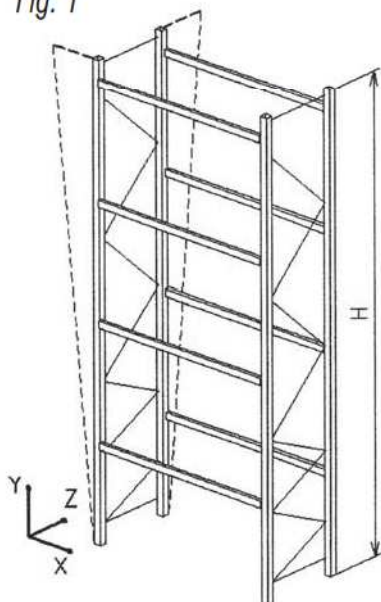
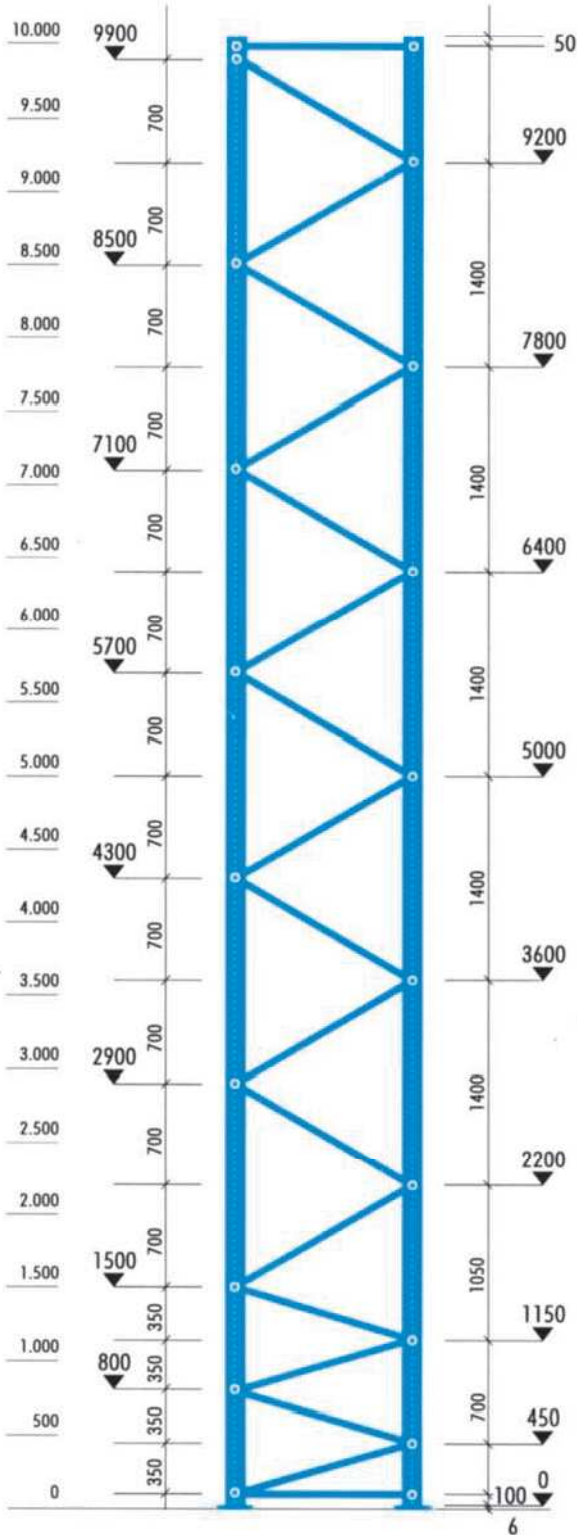
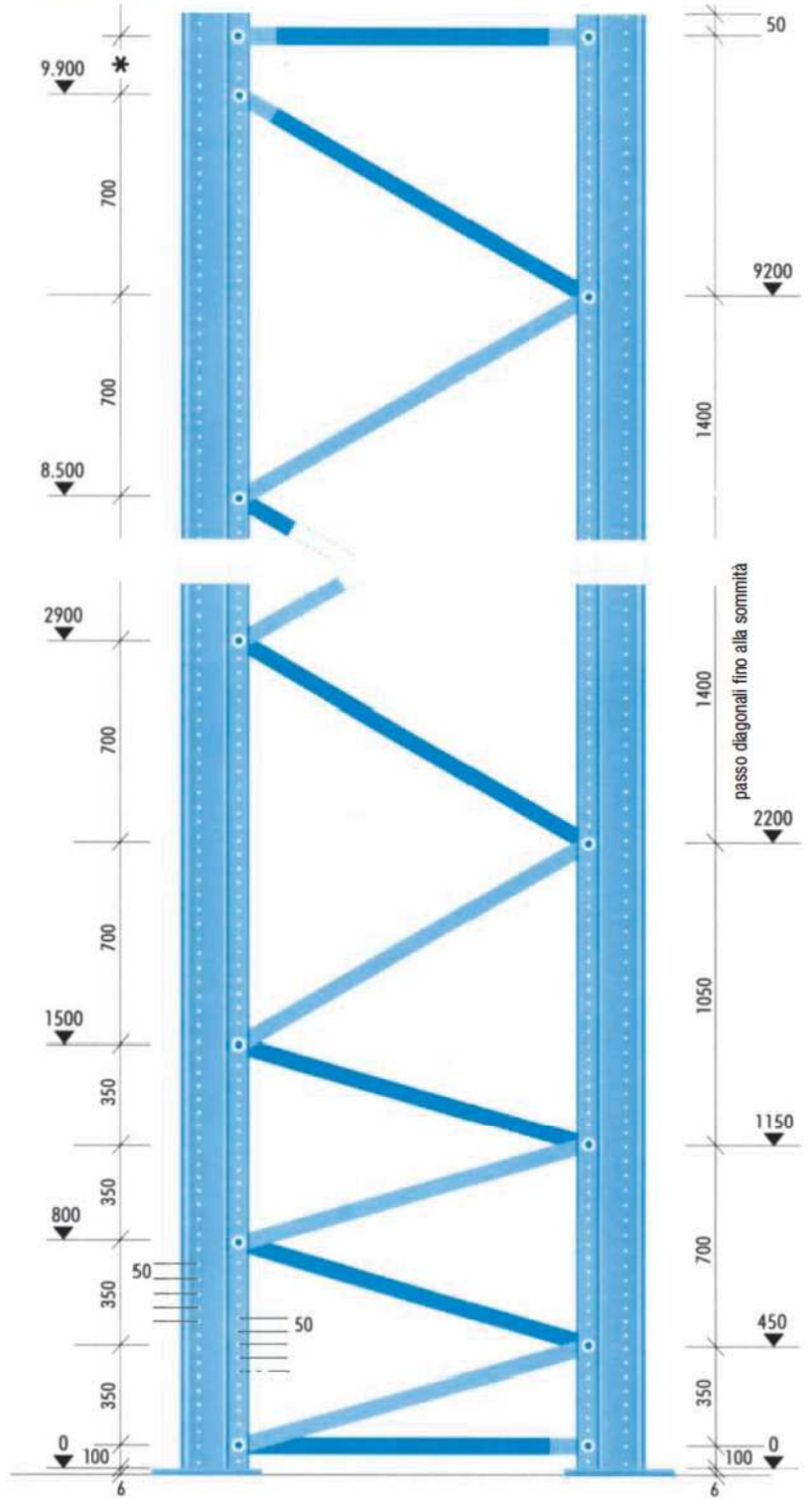


GRAFICO MONTAGGIO SPALLE UNIBUILD

Le strutture UNIBUILD
sono prodotte con acciaio
alto resistenziale certificato
3.1B secondo le EN10204,
e omologate TÜV/GS



misura variabile
a seconda
dell'altezza della spalla



LE REALIZZAZIONI

Le realizzazioni prodotte, distribuite ed eseguite in tutto il mondo fino ad oggi in oltre 30 anni di attività, ci danno l'esatta dimensione della qualità del prodotto. I componenti delle scaffalature metalliche vengono realizzati con un sistema produttivo automatizzato.

Le tecniche di piegatura e lavorazione a freddo messe a punto dalla METALSISTEM sono finalizzate alla produzione di componenti di notevole resistenza e leggerezza.

Tali caratteristiche, unite a modularità, componibilità, ampliabilità decretano il successo dei sistemi di stoccaggio industriale METALSISTEM. Nascono qui, frutto di una costante evoluzione tecnologica, le soluzioni ideali di stoccaggio per innumerevoli tipologie di prodotti in ogni parte del mondo.

Gli uffici tecnici del gruppo METALSISTEM sono a disposizione per lo studio concreto delle singole situazioni.







BEURIT PACKAGING ITALIA S.p.A.
Via...
Varese - OSSENO (CO)

BEURIT PACKAGING ITALIA S.p.A.
Via...
Varese - OSSENO (CO)

NUOVA SCORLAS
NUOVA SCORLAS
NUOVA SCORLAS

OFFICINE GRAFICHE
OFFICINE GRAFICHE

IDRANTE

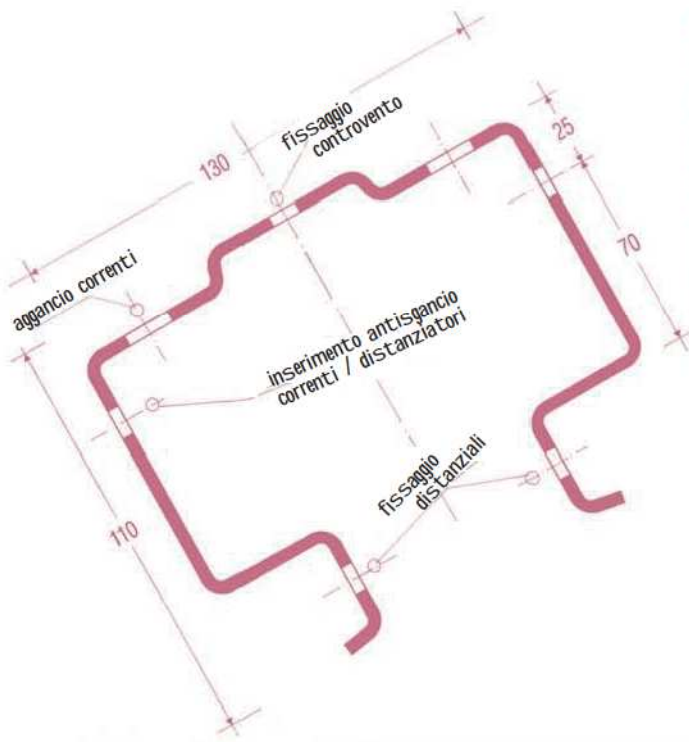
905 904

903 902

901

ERKON...
ERKON...
ERKON...

ERKON...
ERKON...
ERKON...



IL PRODOTTO

La versatilità degli impianti METALSISTEM consente innumerevoli utilizzi anche diversi da quelli qui illustrati. METALSISTEM può risolvere tutte le applicazioni in cui sono necessarie strutture metalliche smontabili con particolari esigenze di stabilità e resistenza. Il prodotto è stato studiato per ottimizzare la velocità di montaggio, la stabilità, la portata e il costo.



I COMPONENTI PRINCIPALI

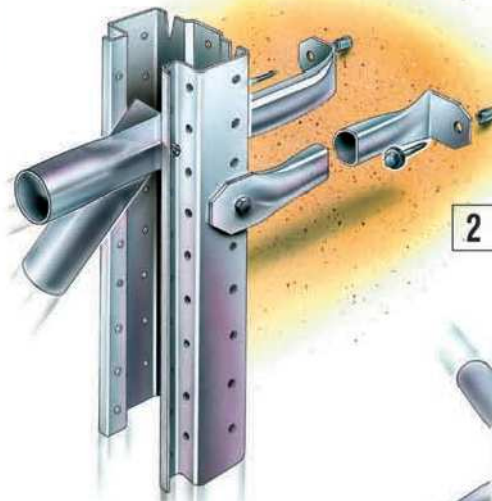
Le forme e le caratteristiche dei vari componenti sono frutto di prove e di verifiche tecniche collaudate nell'arco di anni di esperienza nella lavorazione dell'acciaio. I componenti strutturali sono realizzati in acciaio alto resistenziale certificati 3.1B secondo le EN 10204.

I componenti vengono assoggettati periodicamente ad accurate verifiche tecniche ed a collaudi di portata.

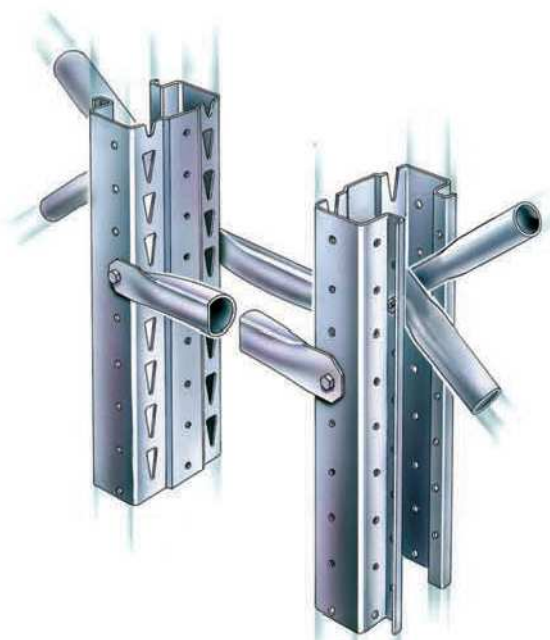
I correnti sono costituiti da profili tubolari speciali, a forma unificata per porta pallets e porta piani, con sezione diversificata fino a quattro volte il proprio spessore, con staffe a 5 punti di ancoraggio. I correnti possono ricevere nella apposita sede (scanalatura) componenti quali pianetti a teste bordate, rompitratta, porta-fusti, porta-contenitori, ecc.

I componenti della spalla sono profilati a freddo con acciaio strutturale zincato secondo procedimento SENDZIMIR. Dimensioni, caratteristiche ed informazioni tecniche sono inserite nel Manuale Tecnico UNIBUILD.

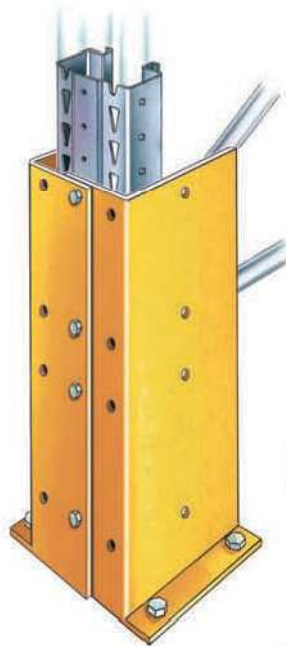
1 Base metallica



2 Distanziali a muro

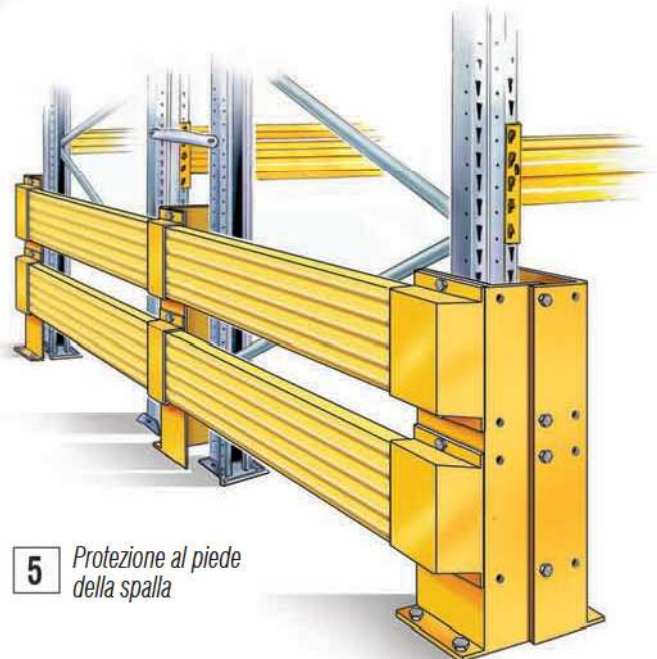
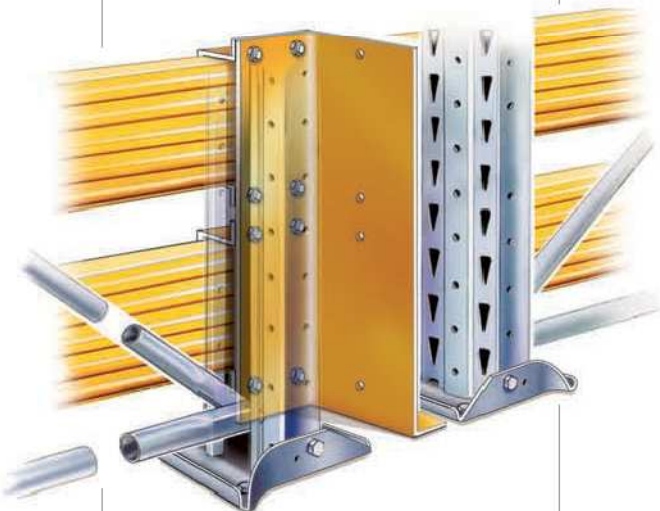


3 Distanziali doppi per scaffalatura bifronte

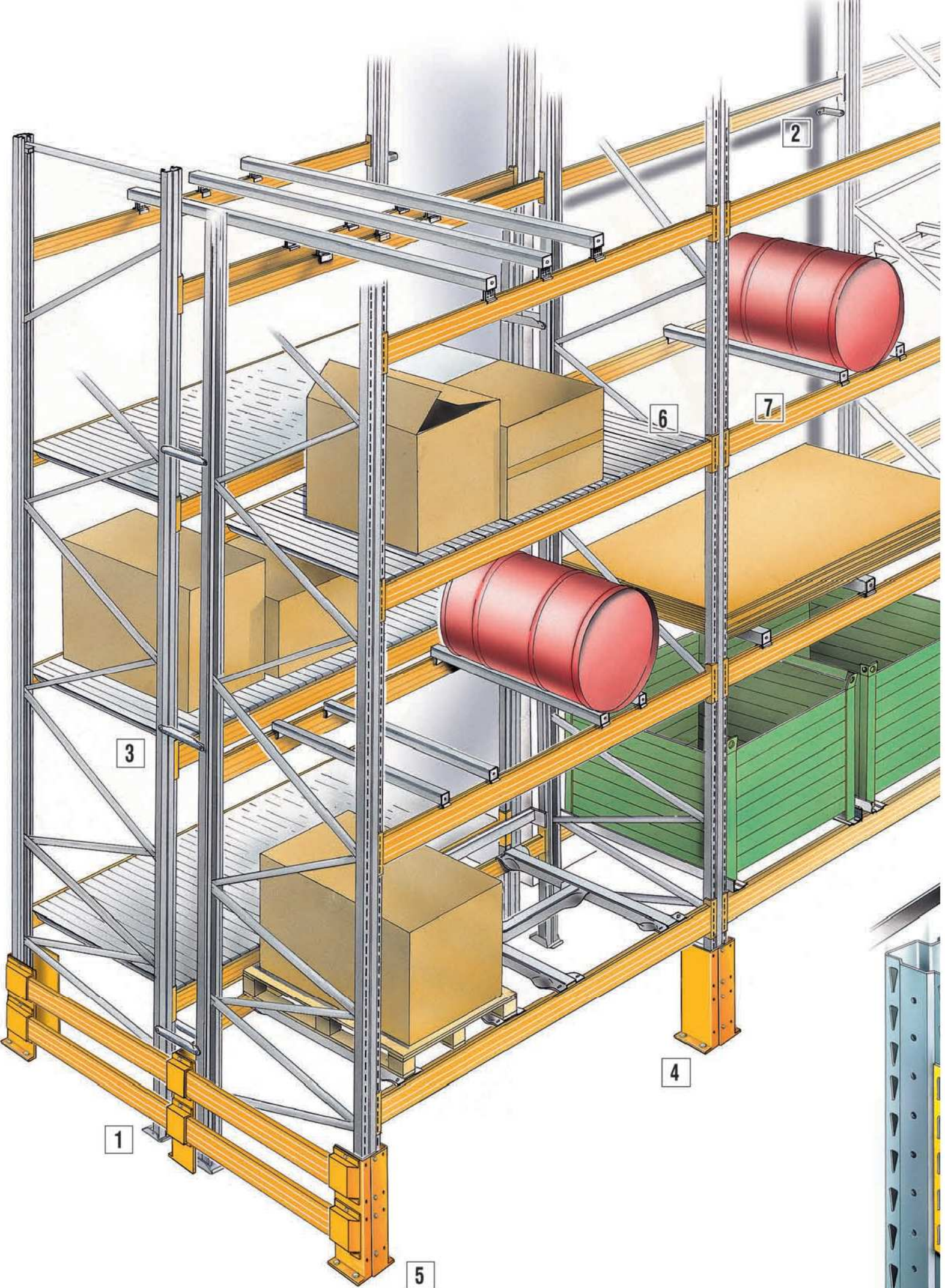


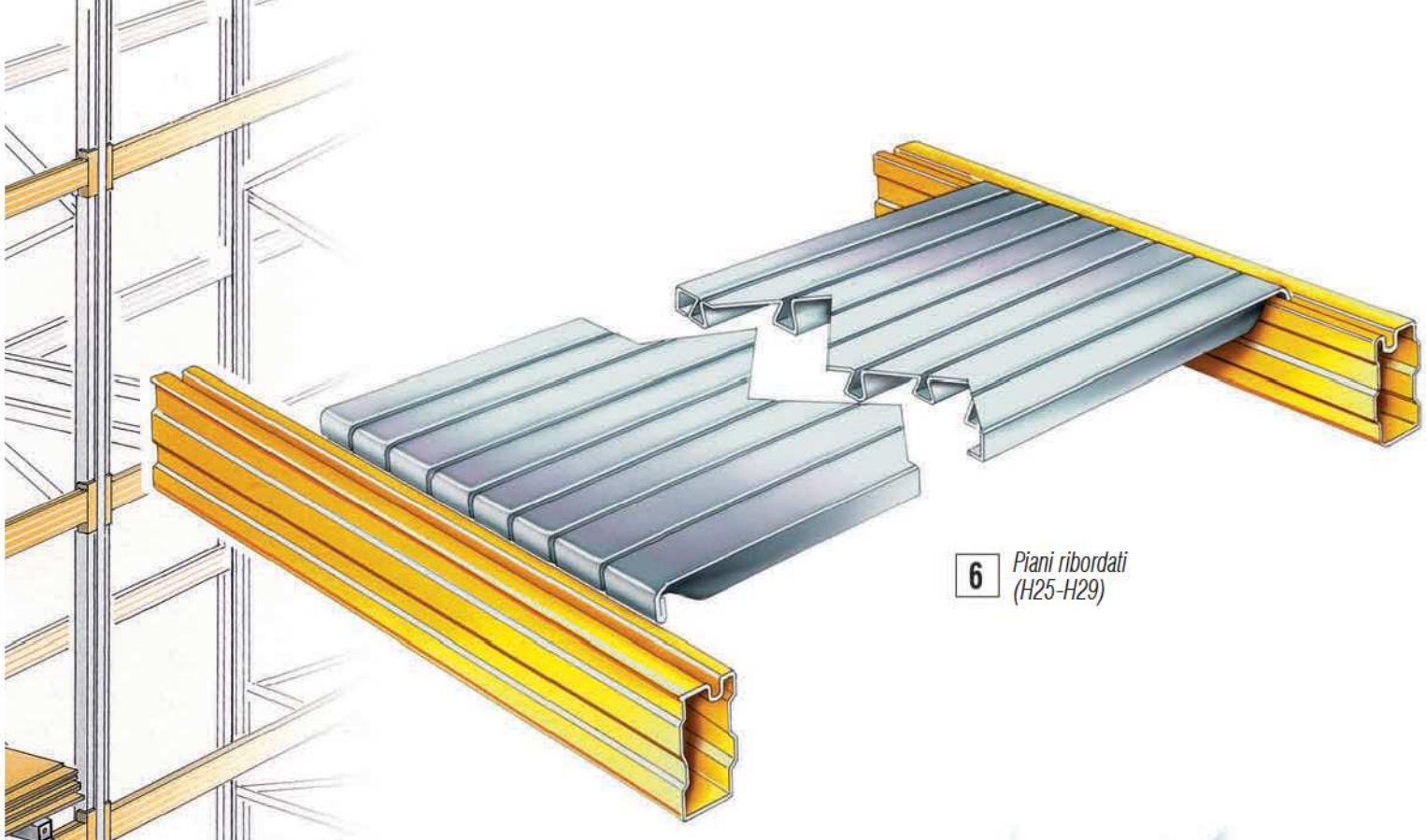
4 Protezione al piede semplice

5 Protezione al piede della spalla (particolare)

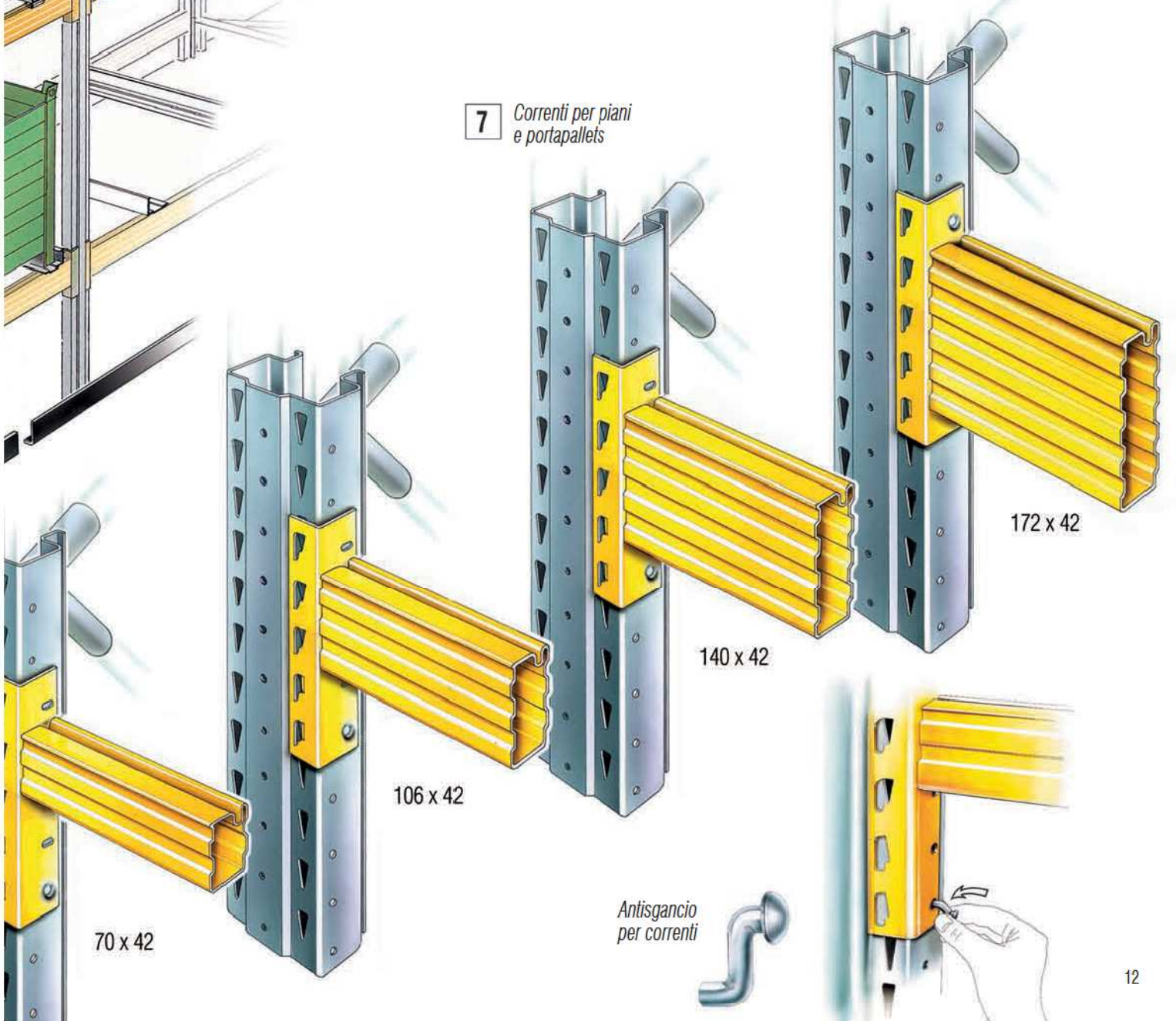


5 Protezione al piede della spalla





6 Piani ribordati
(H25-H29)



7 Correnti per piani
e portapallets

70 x 42

106 x 42

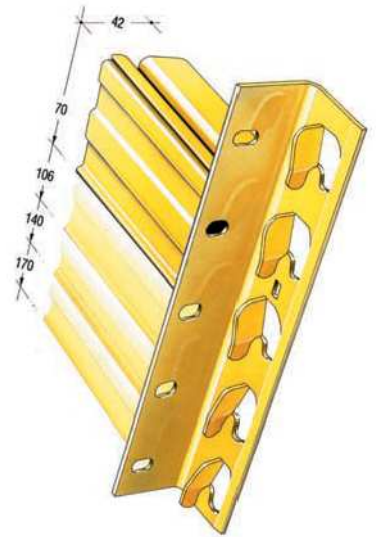
140 x 42

172 x 42

Antisgancio
per correnti



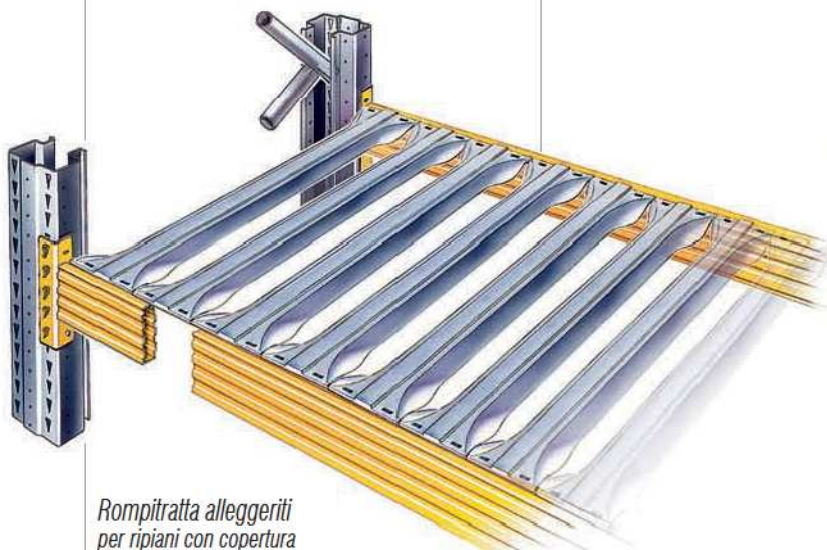
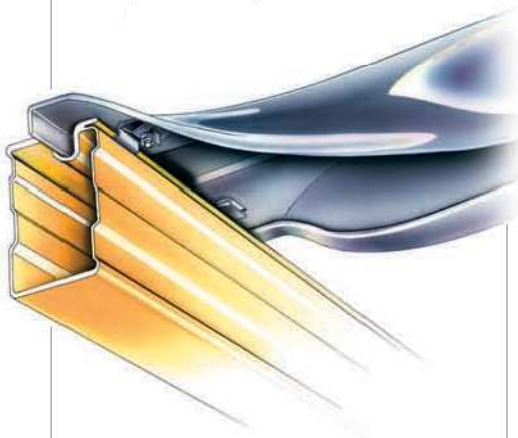
La sicurezza e la qualità del prodotto, obiettivi primari della METALSISTEM, sono state riconosciute dal TÜV Product Service di Monaco di Baviera, uno tra i più importanti organi di controllo per la "sicurezza e la qualità del prodotto" in Europa.



I COMPONENTI ACCESSORI

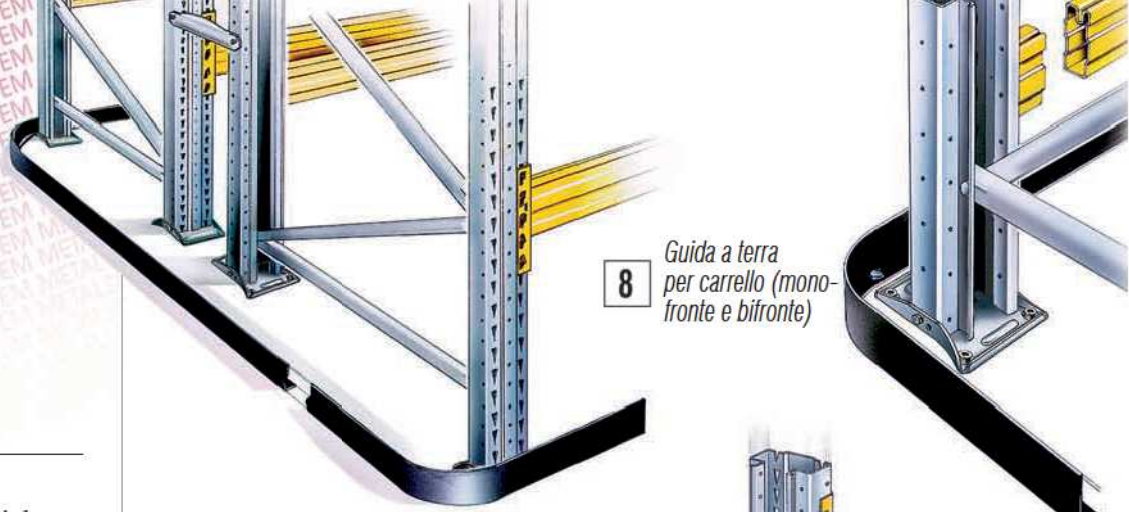
Dimensioni, caratteristiche ed informazioni tecniche sono inserite nel Manuale Tecnico UNIBUILD.

Rompitratta
(visto da sotto)

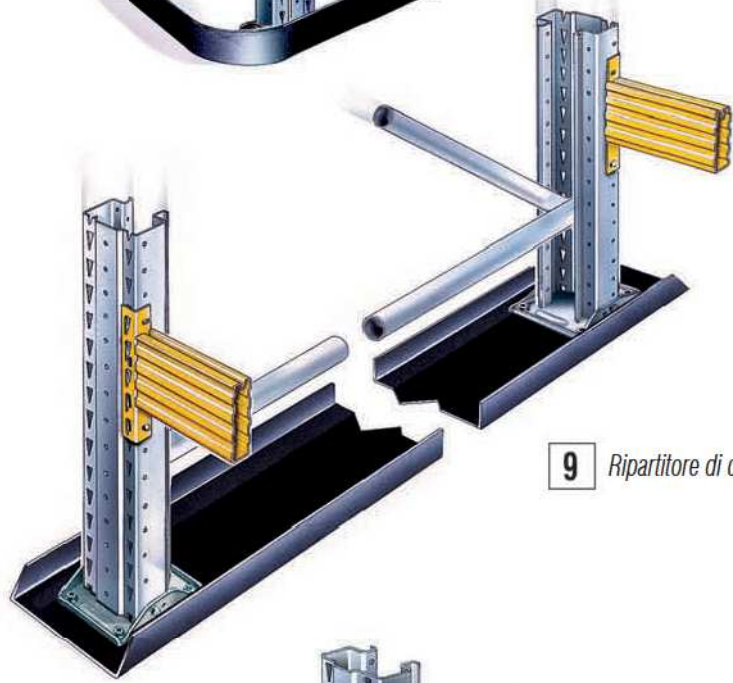


Rompitratta alleggeriti
per ripiani con copertura
inferiore al 50%
(utilizzo in impianti automatici antincendio /sprinklers)

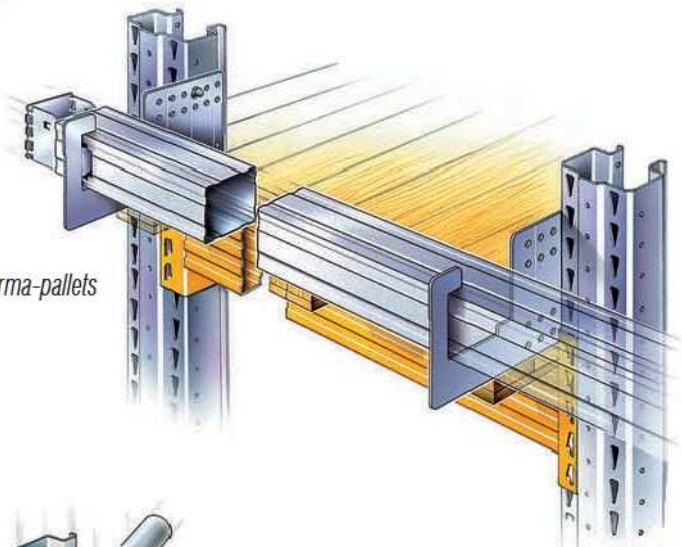
8 Guida a terra
per carrello (mono-
fronte e bifronte)



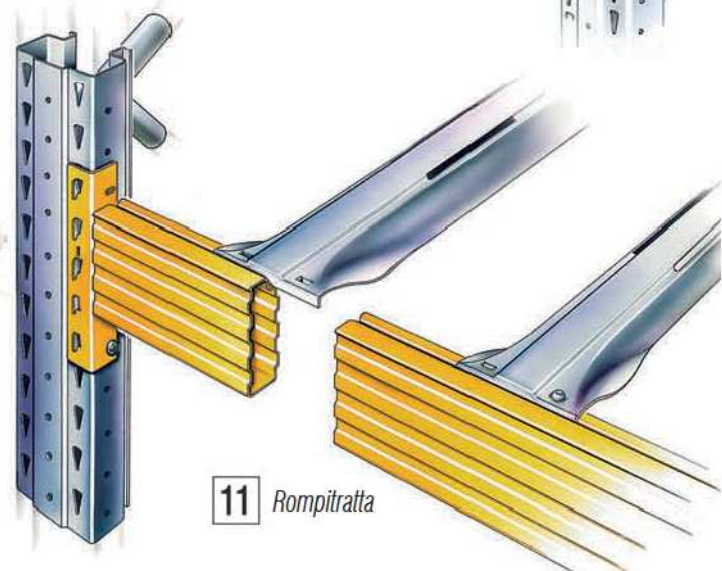
9 Ripartitore di carico

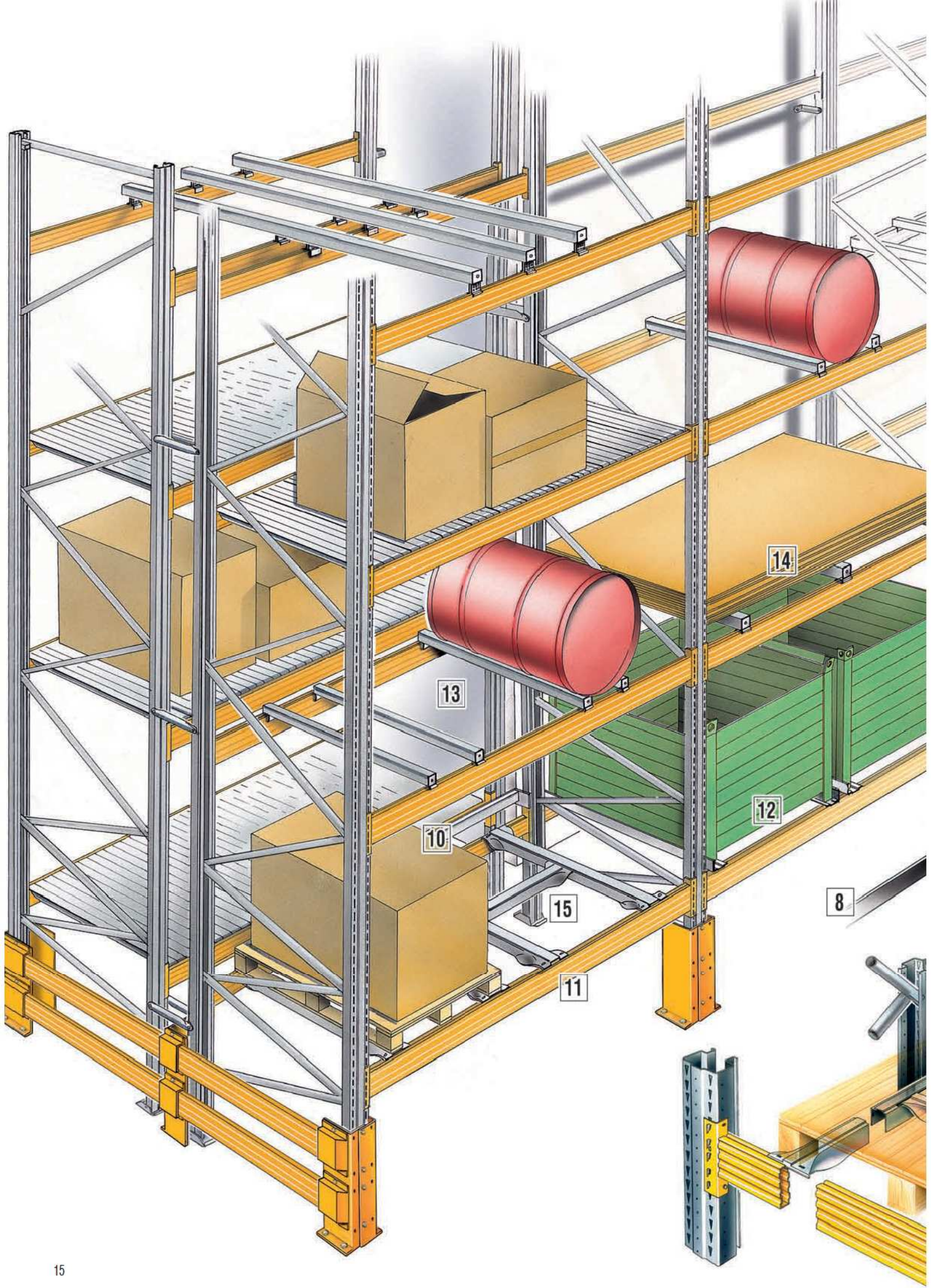


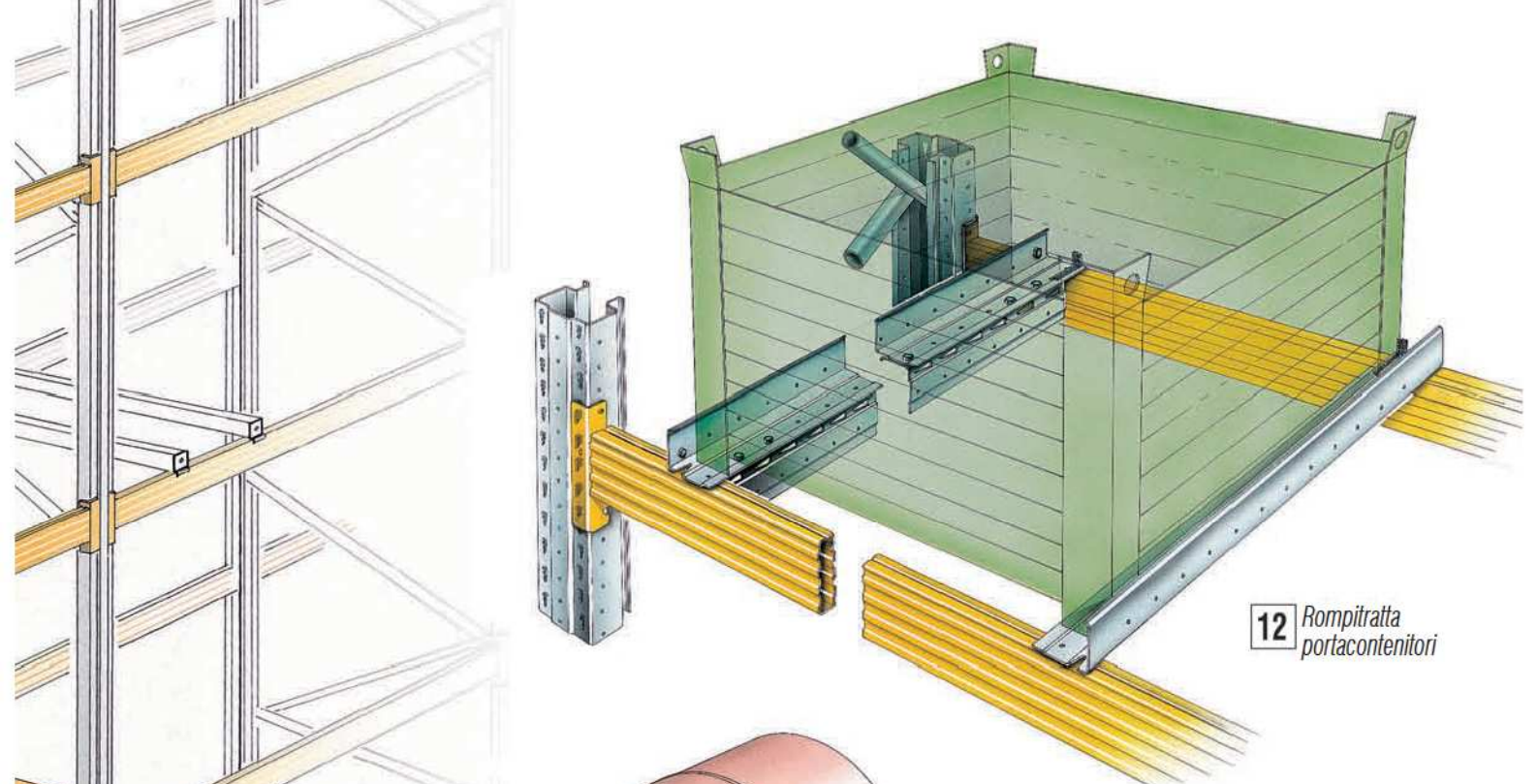
10 Corrente ferma-pallets



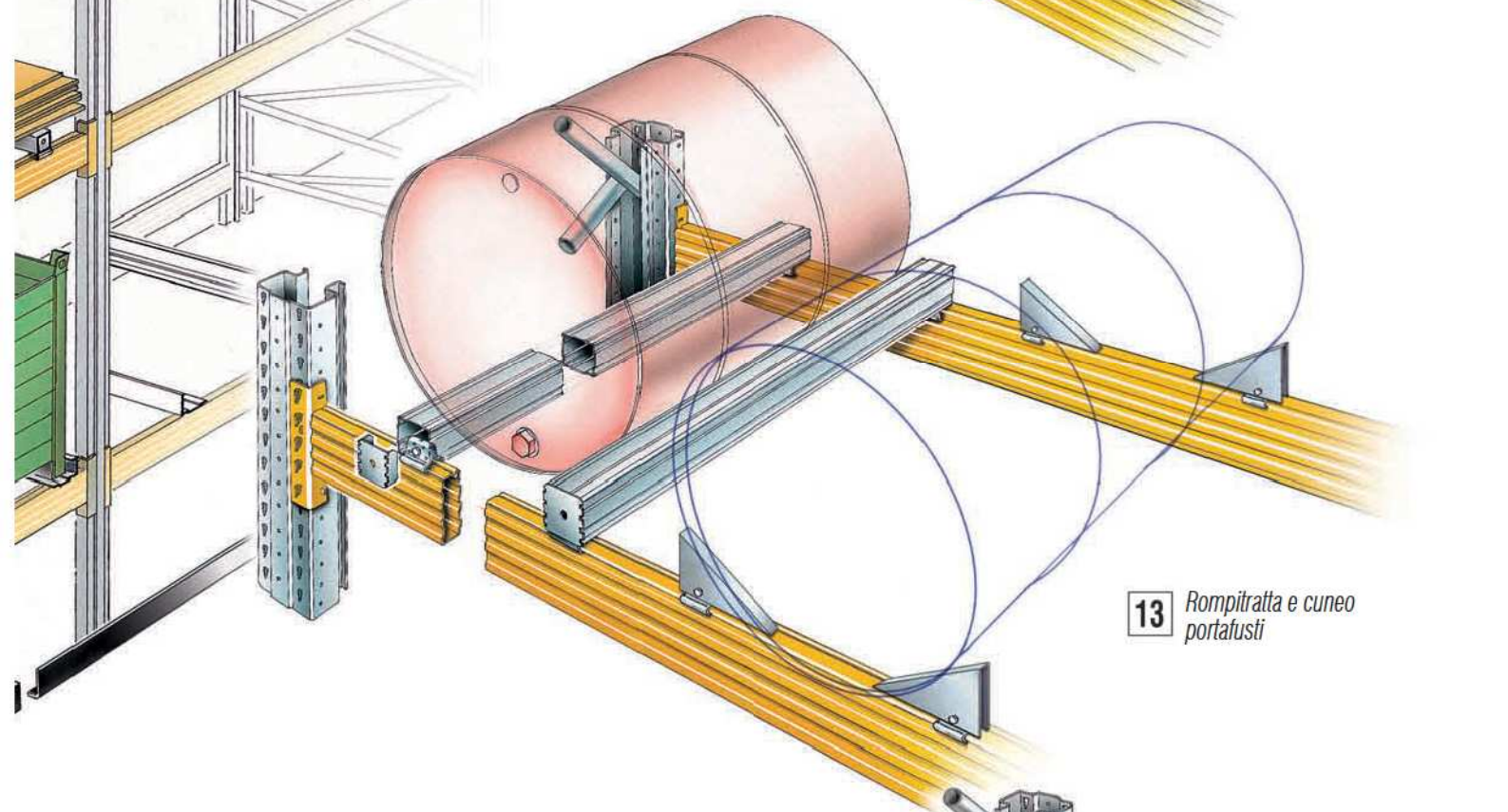
11 Rompitratta



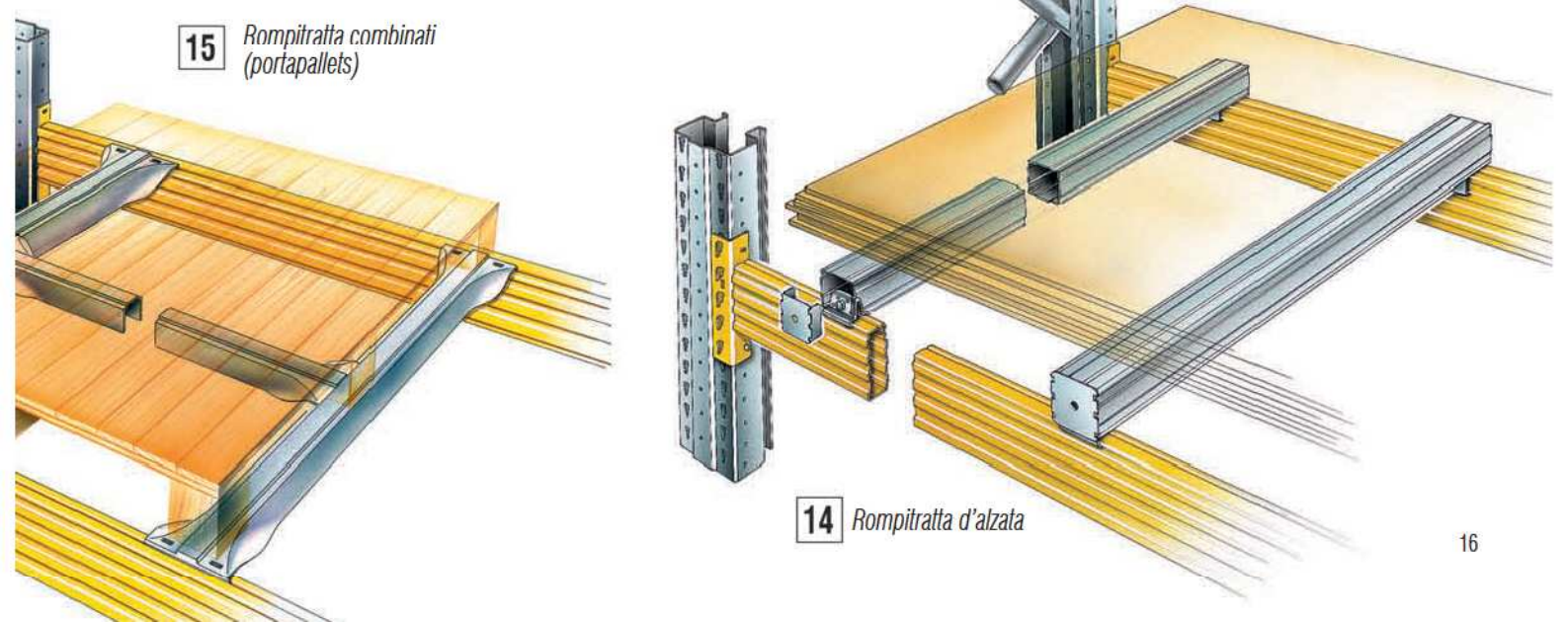




12 Rompitratte portacontenitori



13 Rompitratte e cuneo portafusti

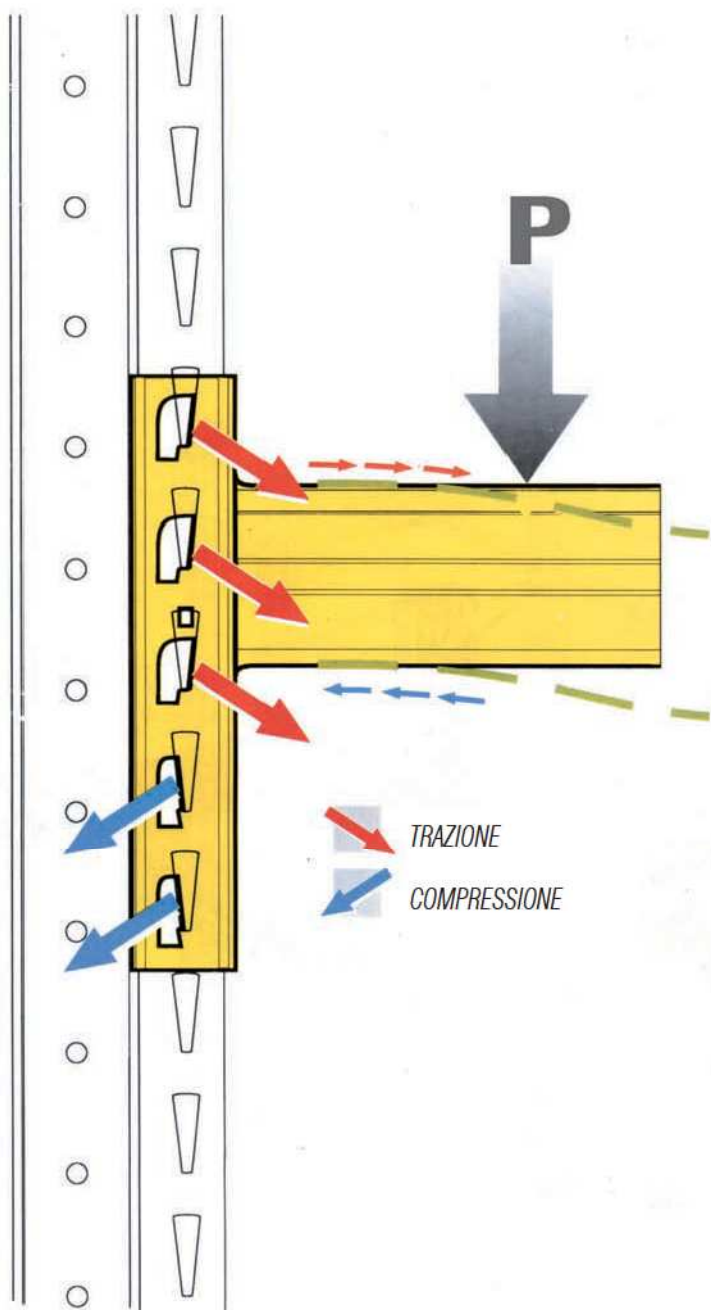


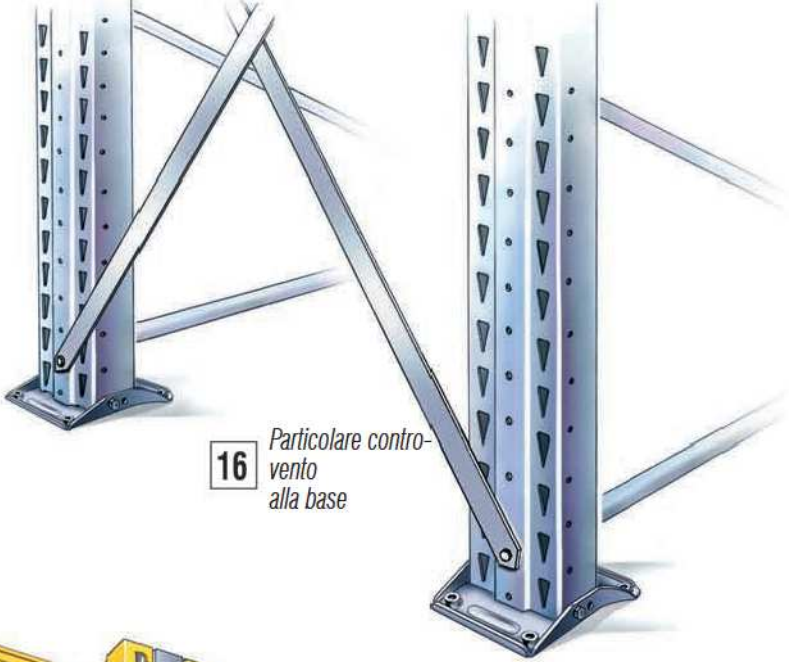
15 Rompitratte combinati (portapallets)

14 Rompitratte d'alzata

I vantaggi del sistema di aggancio UNIBUILD

- N. 5 punti di connessione dei quali tre a trazione e due a compressione.
- L'incastro tra corrente e montante avviene tramite pareti coniche perciò a maggior carico si ottiene maggior connessione.
- La particolarità dell'aggancio aumenta il grado d'incastro tra corrente e montante, permettendo di contenere la freccia in campata.





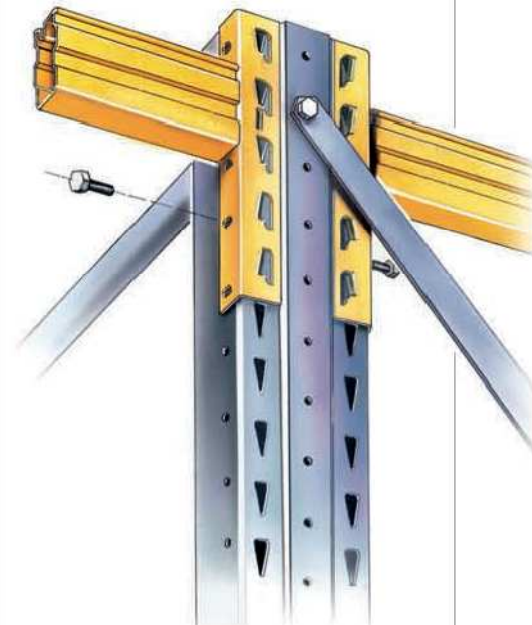
16 Particolare controvento alla base



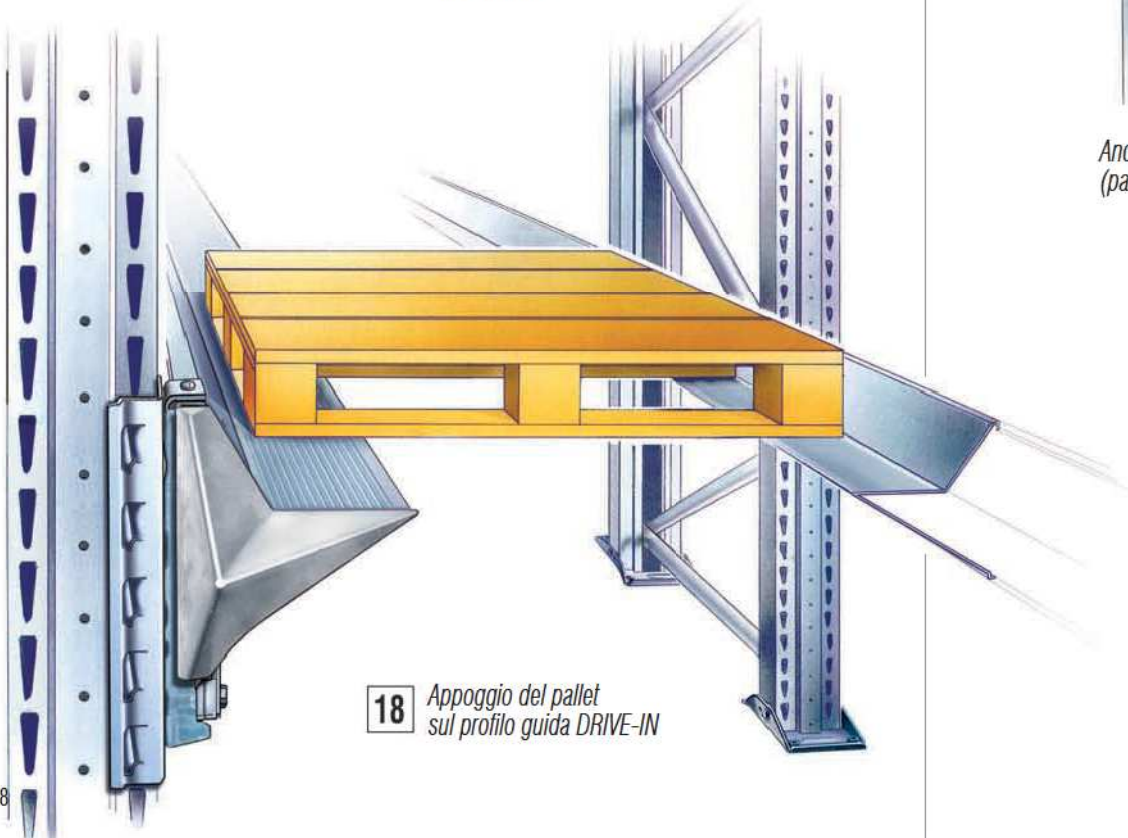
17 Particolare controvento in sommità

DRIVE - IN

Per un corretto montaggio delle scaffalature tipo DRIVE-IN fare sempre riferimento al Manuale Tecnico UNI-BUILD.



Ancoraggio in sommità
(particolare dell'ancoraggio)

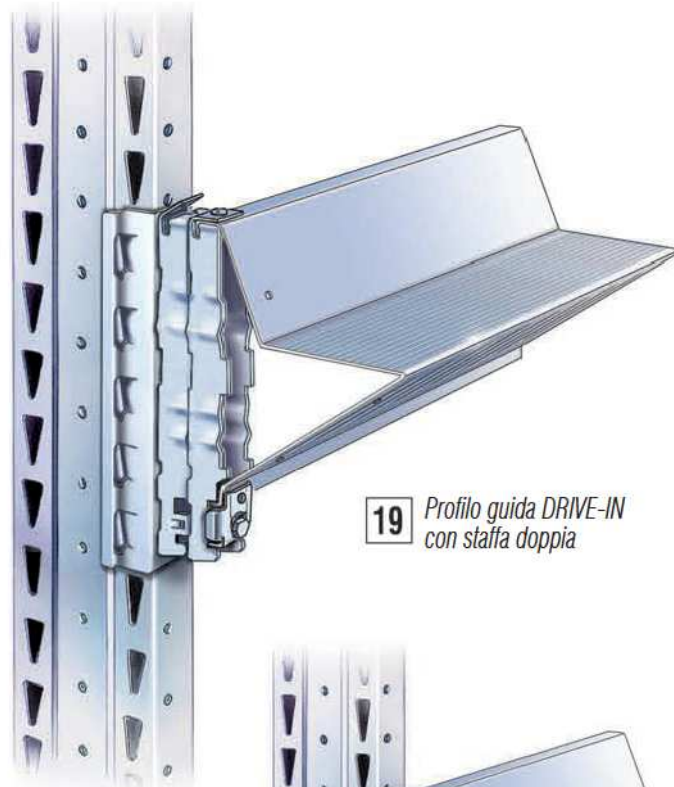


18 Appoggio del pallet sul profilo guida DRIVE-IN





19 Profilo guida DRIVE-IN con staffa singola



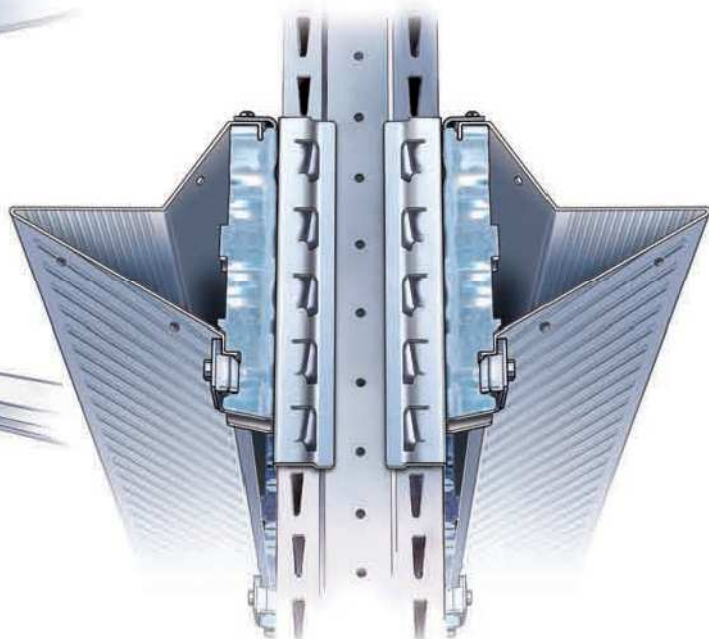
19 Profilo guida DRIVE-IN con staffa doppia



20 Particolare invito profilo guida DRIVE-IN

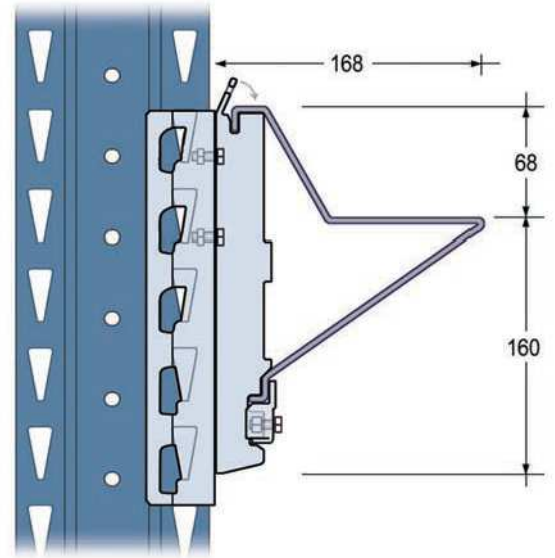


21 Profilo guida DRIVE-IN bifronte con staffa singola



DRIVE-IN

Il sistema di stoccaggio DRIVE-IN permette il massimo sfruttamento della superficie al suolo e del volume grazie all'eliminazione dei corridoi di servizio. Il volume di stoccaggio è così più che raddoppiato a parità di superficie al suolo. Due tipi di impianto sono possibili: a una o a due entrate.

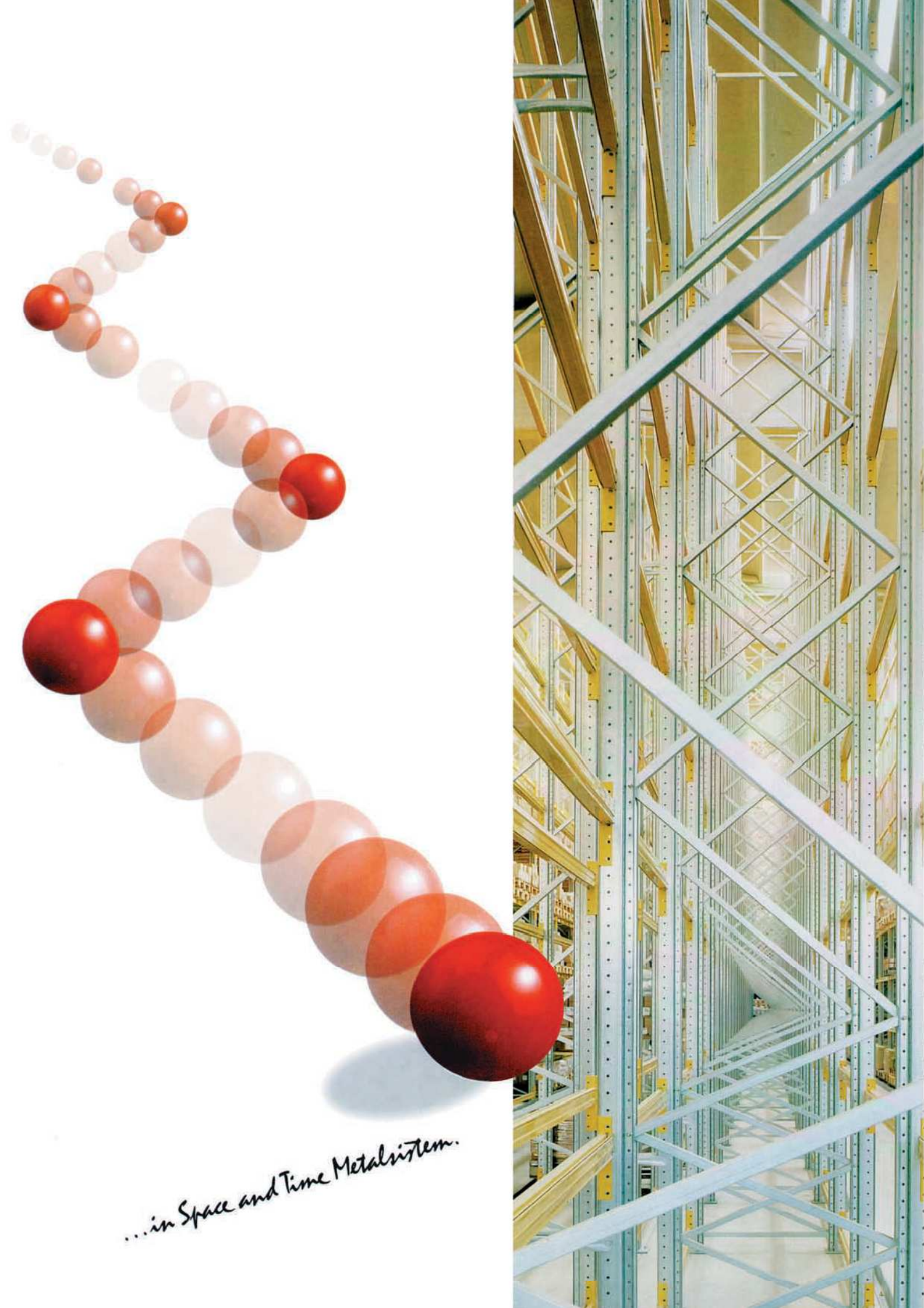




MAI
RIPRODURRE
IN TUTTA
L'ACCESSO
NONALE
TORNANTE
L'ACCESSO
A UNA TERZA
PILASTRA







...in Space and Time Metalsistem.

UNIBUILD



METALSISTEM[®]

SISTEMI E STRUTTURE PER IL MAGAZZINO



REGALSISTEM s.r.o.
Soblahovská 7040
911 01 Trenčín

Telefón: +421 32 7440328

E-mail: regalsistem@regalsistem.sk



REGALSISTEM[®]
SKLADOVÁ TECHNIKA

NR. EDIZIONE 01	DATA EDIZIONE 1999	NR. REVISIONE 01	DATA REVISIONE 03/2002	DATA STAMPA 03/2002
--------------------	-----------------------	---------------------	---------------------------	------------------------